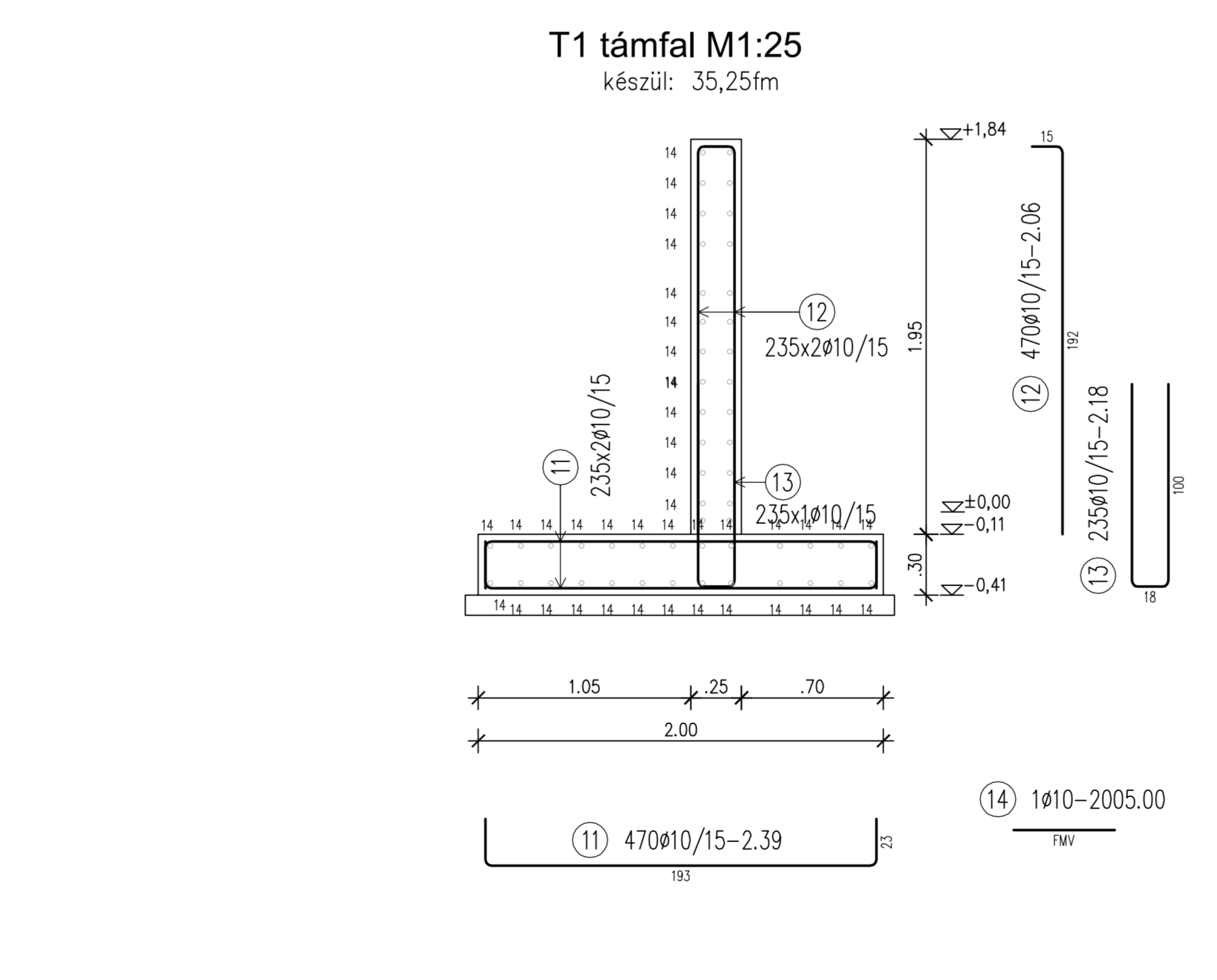
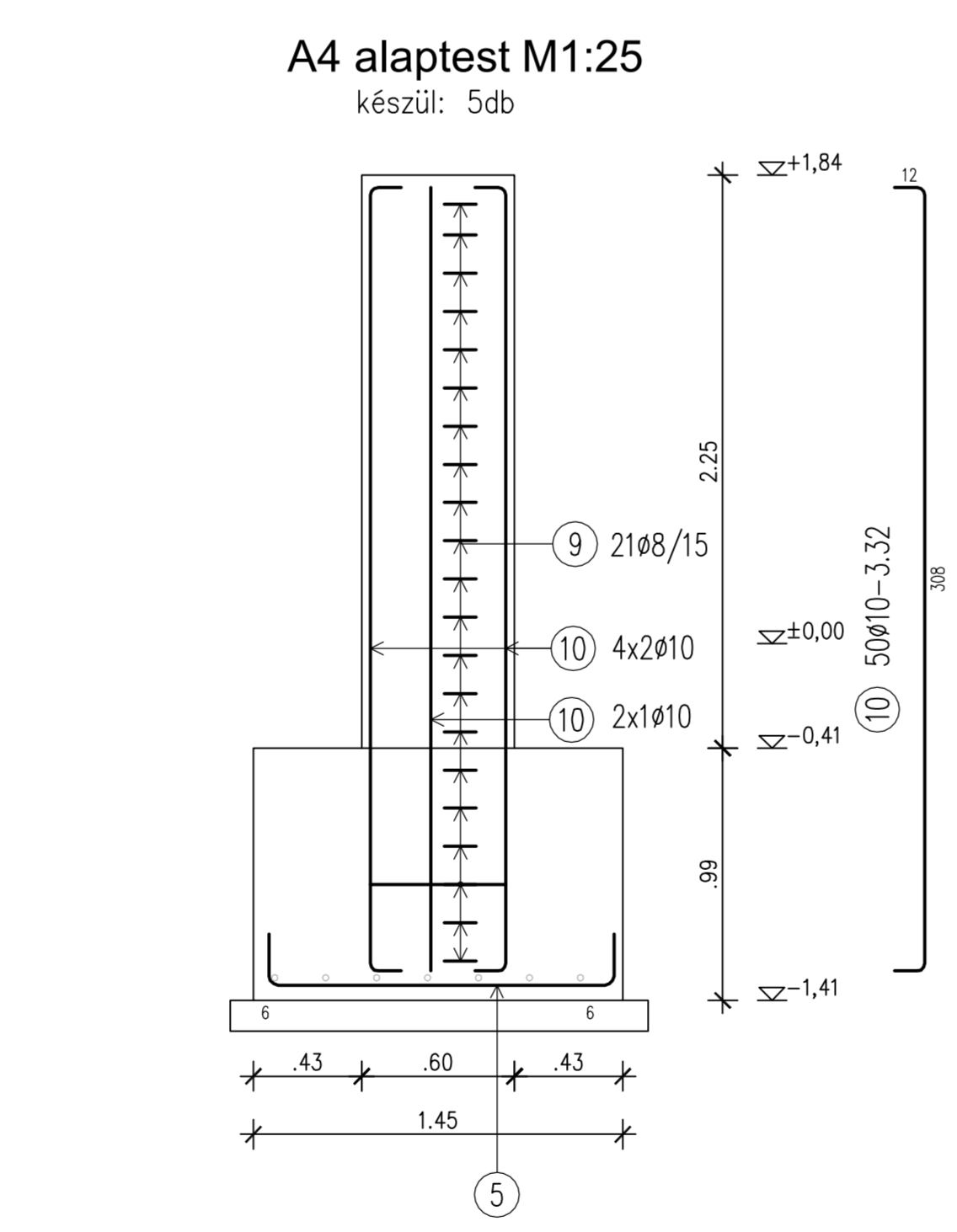
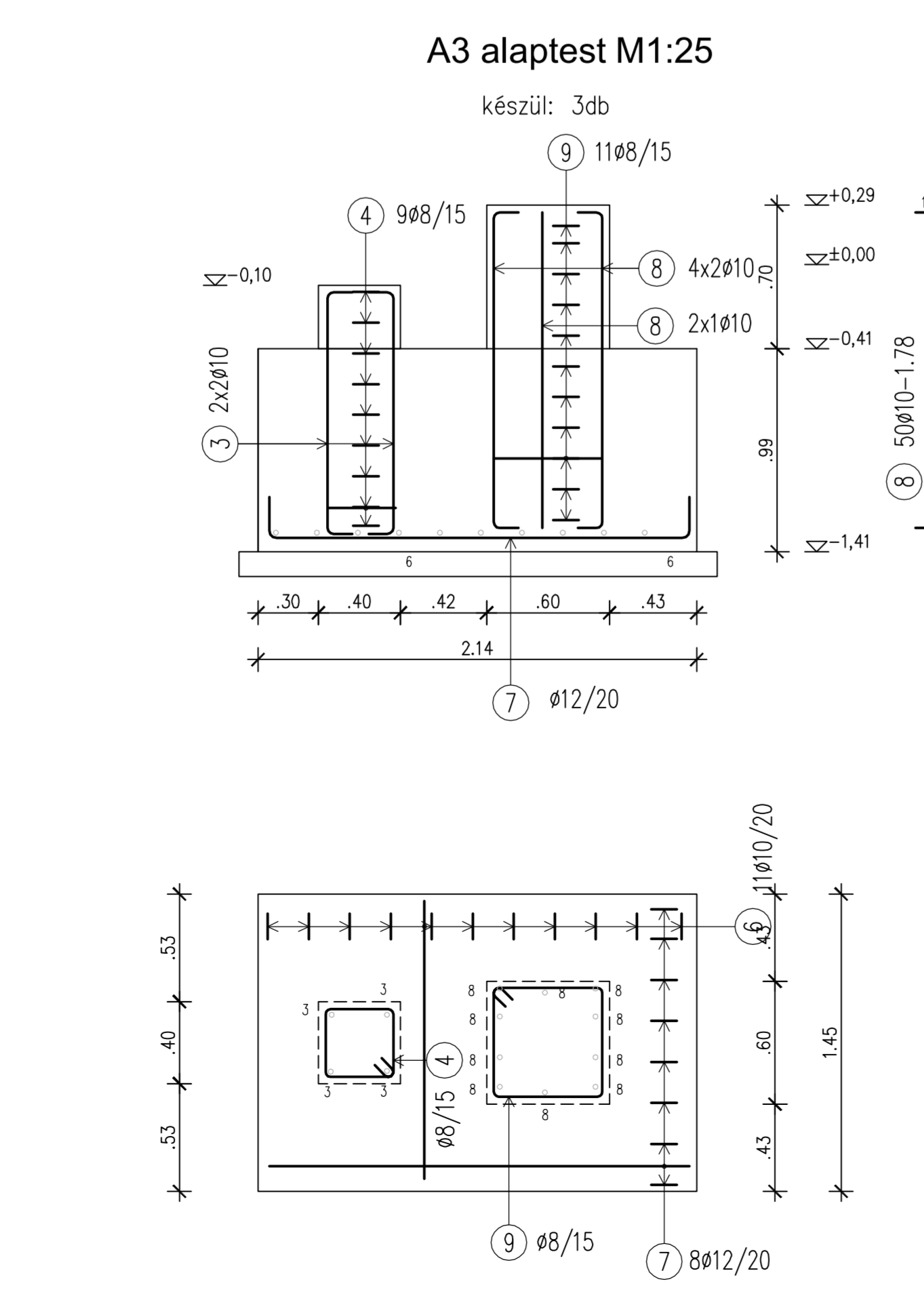
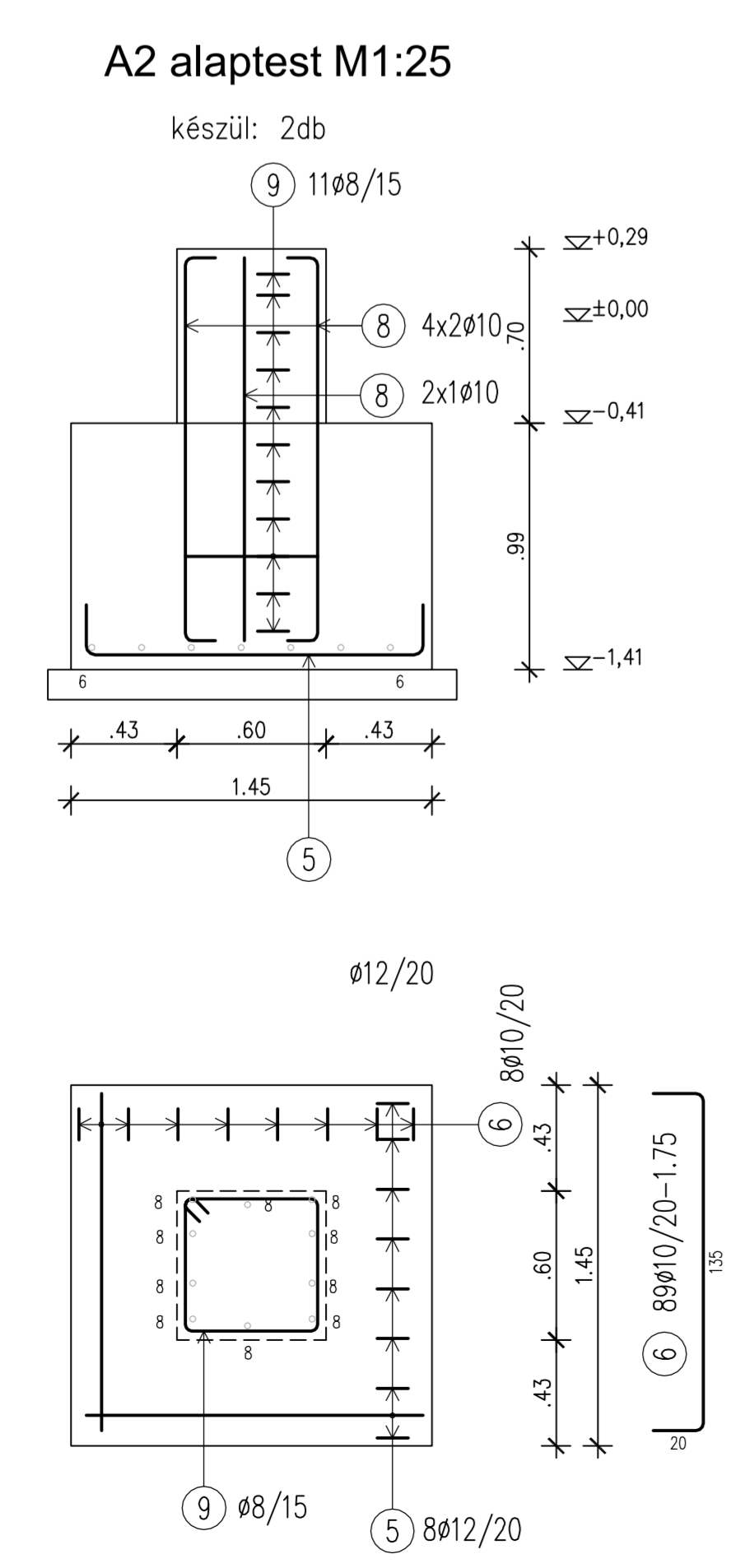
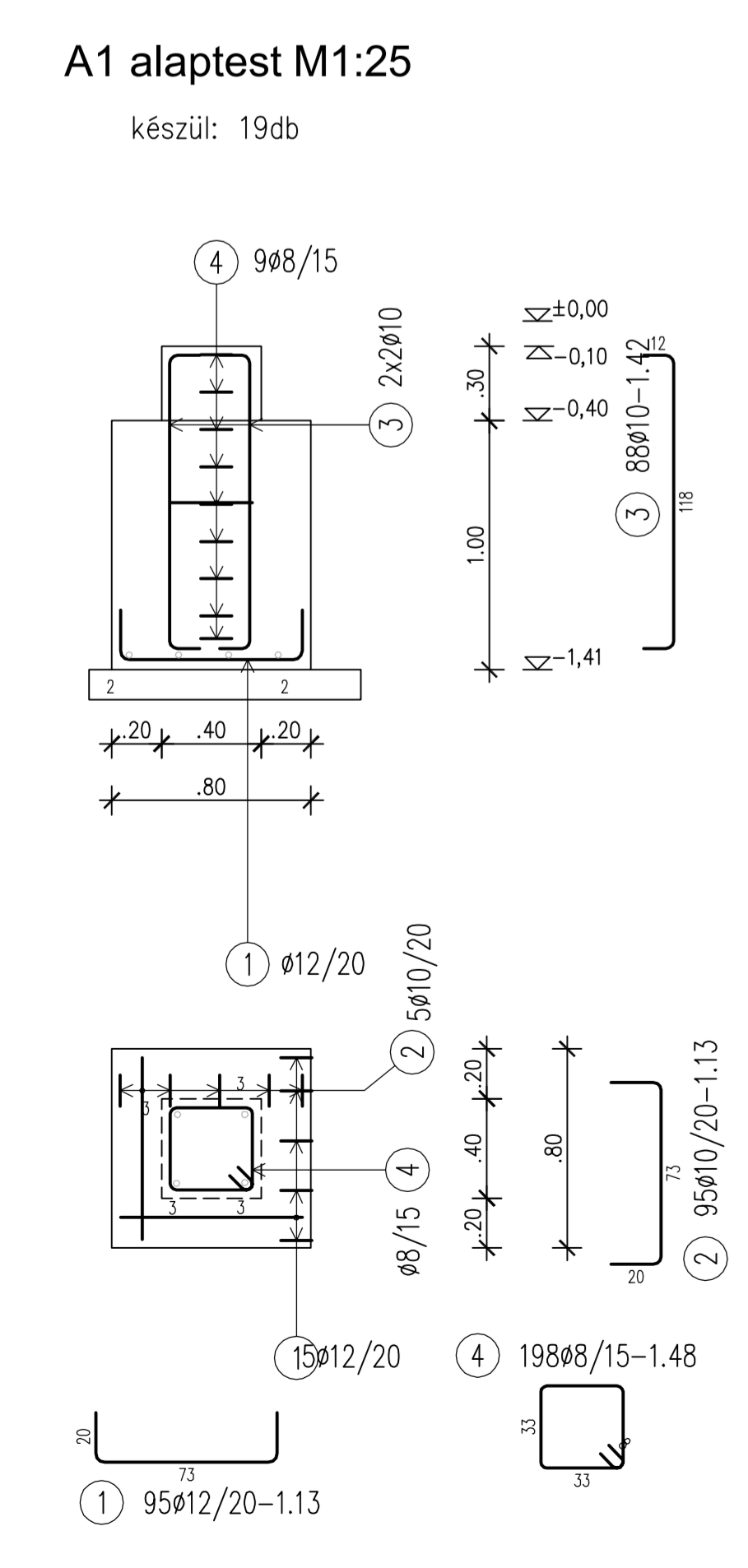
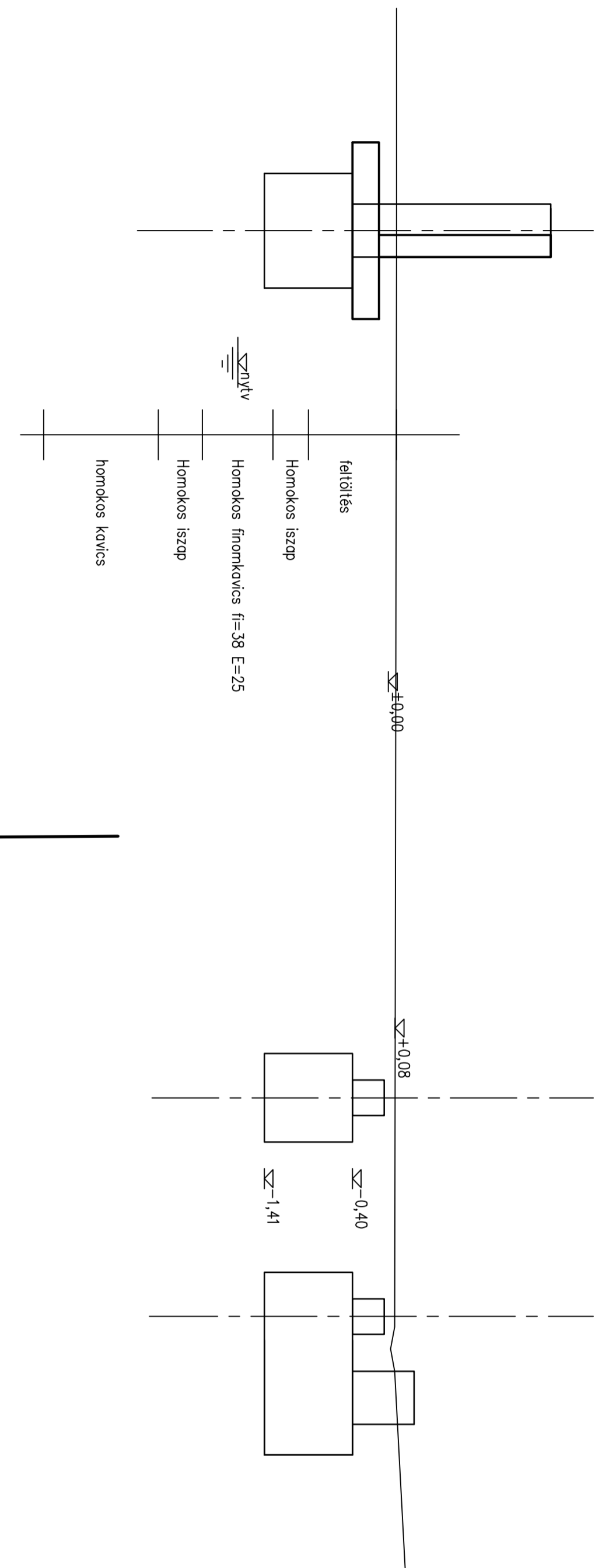
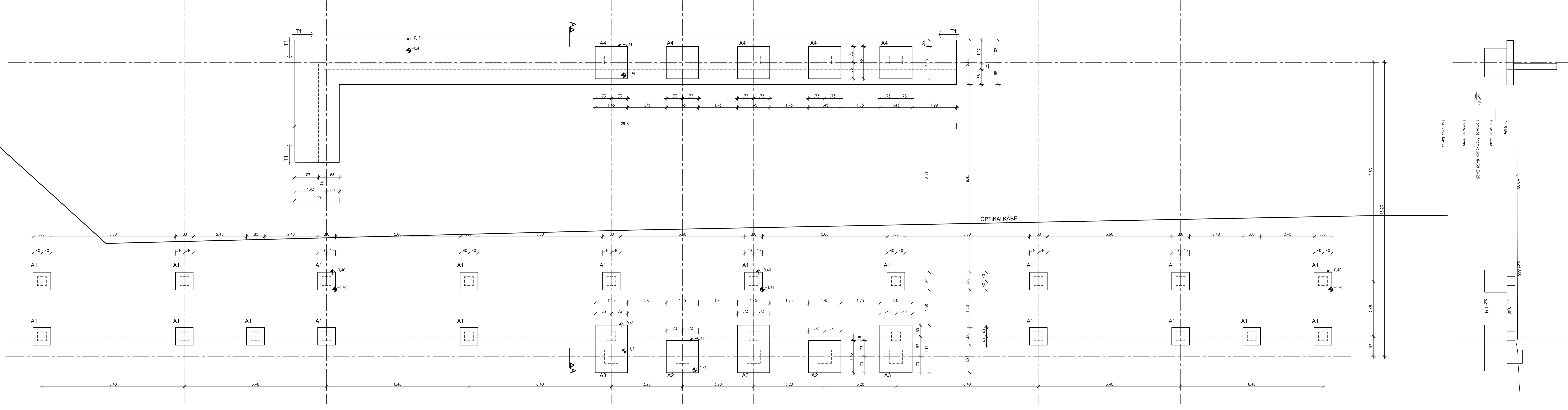


Alapozási terv M1:50



BETONACÉL-KIMUTATÁS

sz.	db	hossz (m)	Ø	Ø2	Ø3	Ø4	Ø5
1	95	12	113				197,25
2	95	10	113				167,25
3	80	10	142				224,5
4	198	8	148	293,04			98,60
5	56	12	175				195,75
6	87	10	175				150,75
7	24	12	245				58,80
8	30	10	178		89,80		
9	50	9	228	364,50			166,60
10	50	10	335				166,60
11	470	10	277		127,20		
12	470	10	294		172,50		
13	235	10	238		102,30		
14	1	10	265,00		209,50		
összesen / # (m)		45794,55	254,5	284,15			
Fm tömeg / # (kg/m)		0,395	1617	888			
össztömeg / # (kg)		25485,32	43,38	234,57			
össztömeg (kg)				3727,7			

Készült: 2016. február 29.
 Az alapozásnak a telerfordító talajba kell hatolnia 20cm talárlabdával.
 Az alaptestek betonozása előtt geotechnikai levezető jóváhagyás szükséges.
 A terv szintjéből az MSZ 14753/1-65 kell érvényesíteni!
 Vastétel: C25/30-16-S2-XC2
 Vasúti újítási vasúti alaptest: C25/30-16-S2-XC2
 Vasúti alaptest: C12/15-16-S2-XD
 Betonozás: B5006
 Betonozás:
 talajjal érintkező felület: 3,5cm
 egyéb felület: 2,5cm
 Szerkesztő: Cs. G. Zoltán
 Szerkesztői aca: S235
 Acél korroszásvédelem: laktórgyógyi bevonat
 Acélbevonat nem jelölve: laktórgyógyi bevonat, II. csoportú anyagok
 A telepített faanyag szilárdítási védelemmel ellátottak kell
 Javított védelem: WOLMANIT GB-1

<p>Progresszív Mérnöki Kft. 1100 Budapest, Csak István utca 12. Tel: 06-1-450-0000 www.progressiv.hu</p>	Megrendelő: Répcelői Városüzemeltetési Nonprofit Kft. 9503 Répcelő, Rákóczi K. utca 2. Előzetes terv, megnevezése: Plác 9503 Répcelő, Hossz 341 Rajz megnevezése: Alapozási terv	Munkaszám: K-1703 Tervező: Kőrösi Lépték: M1:50 Rajz: S-01 Képek: 1 Dátum: 2017.02.15.
	Tervező: Honvári Zoltán T. Irányító:	