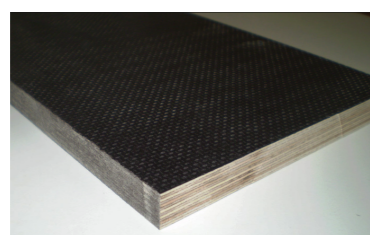
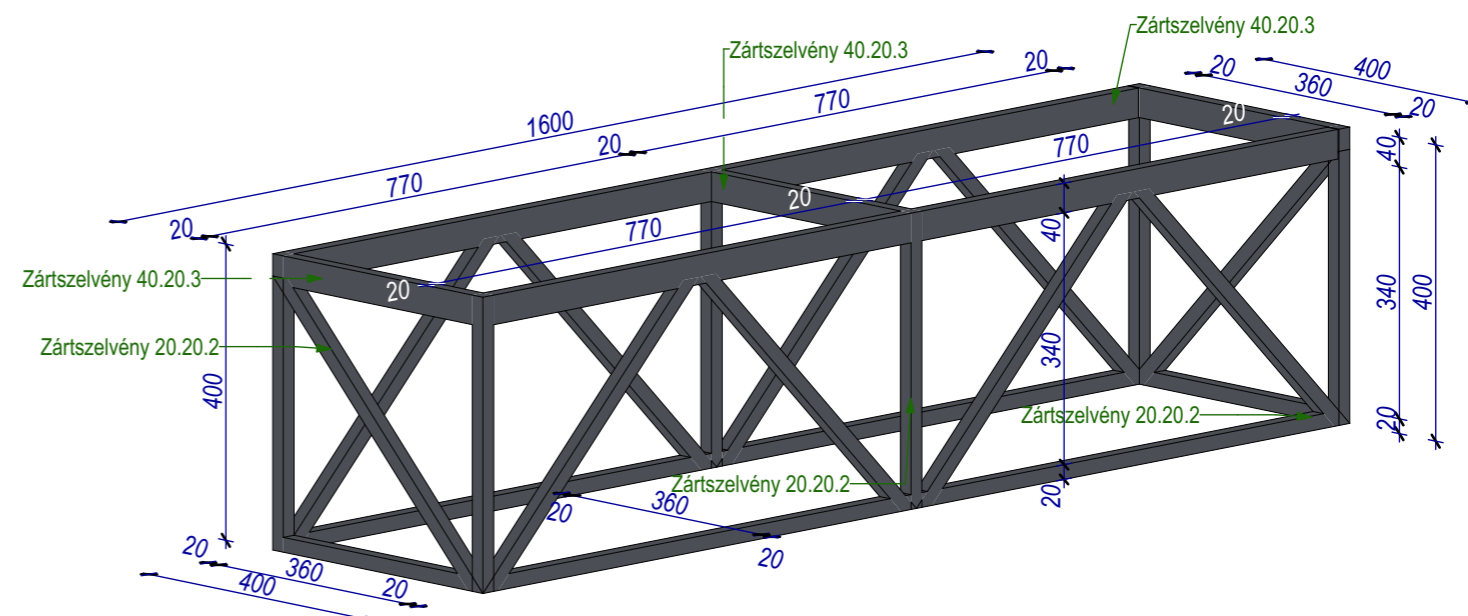
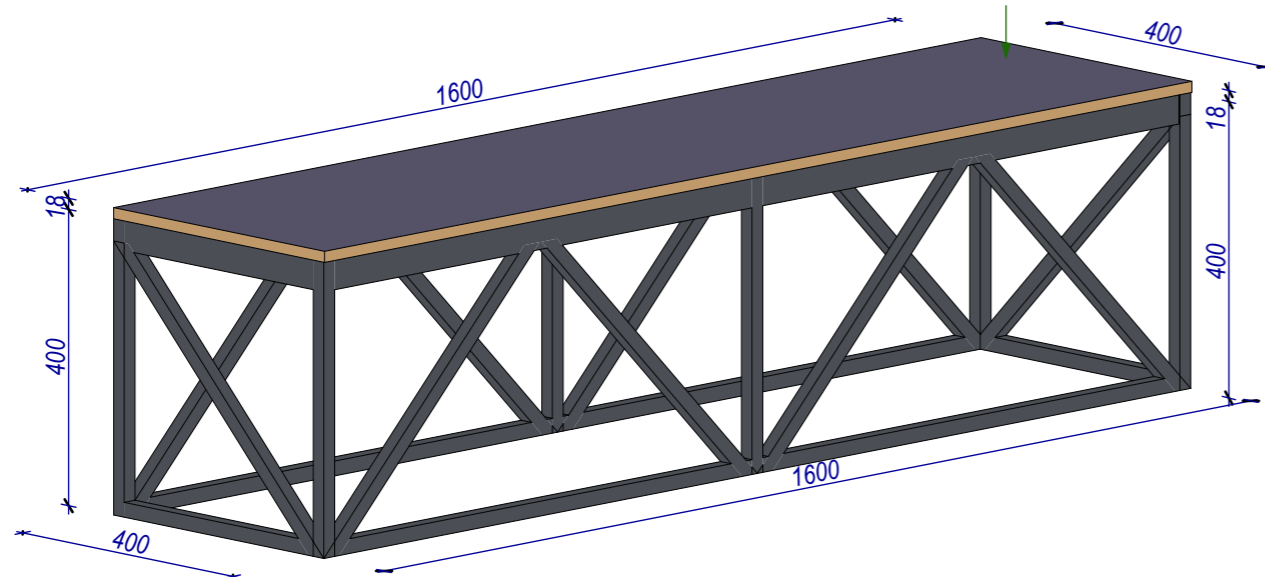
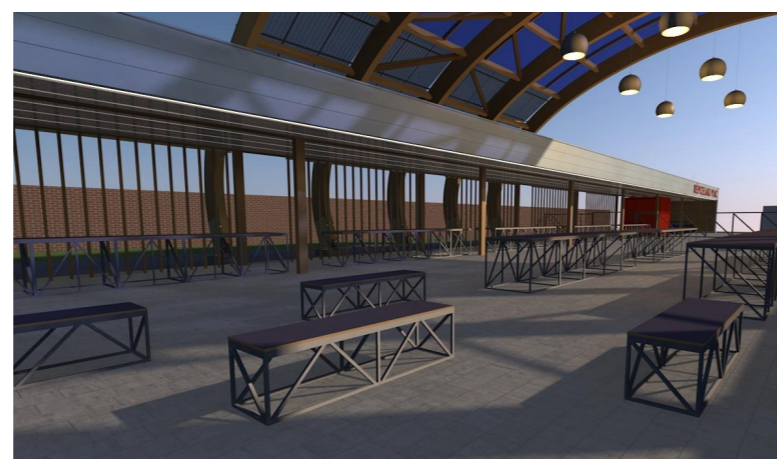


ÁRUSÍTÓ PULT

18 mm vastag nyír rétegelt lemez
120 g/m² fenolfilm bevonattal
BFU-100 ragasztással víz és fűzésálló kivitelben
rögzítés: 8 db 4mm vastag lencsefejú csavarral




18 mm vastag nyír rétegelt lemez
120 g/m² fenolfilm bevonattal
BFU-100 ragasztással víz és fűzésálló kivitelben



PAD : KÉSZÜL 12 DB

AZ EGYES ELEMEEKET GYÁRTÁS UTÁN TÜZIHORGANYZÁSSAL KELL ELLÁTNI!!!

 ALTUS SAVARIA TERVEZŐ IRODA KFT. 9700 SZOMBATELY, WELTHER K. U. 31. Tel.: 94/509075 FAX: 94/509077 E-mail : altus@i-online.hu knysz.: C-18-2209	Megbízó: Répcelaki Városüzemeltetési Nonprofit Kft. 9653 Répcelak, Radó Kálmán tér 2.	Munka megnevezése: Piac kiviteli terve		
	Tervező: Ráplai Pál okl. építészmérnök É 18-0047 T-É 18-0418	Tervezést megnevezése: Pad konszignáció	Méretarány: Dátum: 2017.02.28.	Törzsszám: Ke179
Munkatársak: Kiss Gábor okl. építész É 18-0230 Sebrek Zsuzsanna okl. építésztervező művész		Munkatársak: Kiss Gábor okl. építész É 18-0230 Sebrek Zsuzsanna okl. építésztervező művész		